

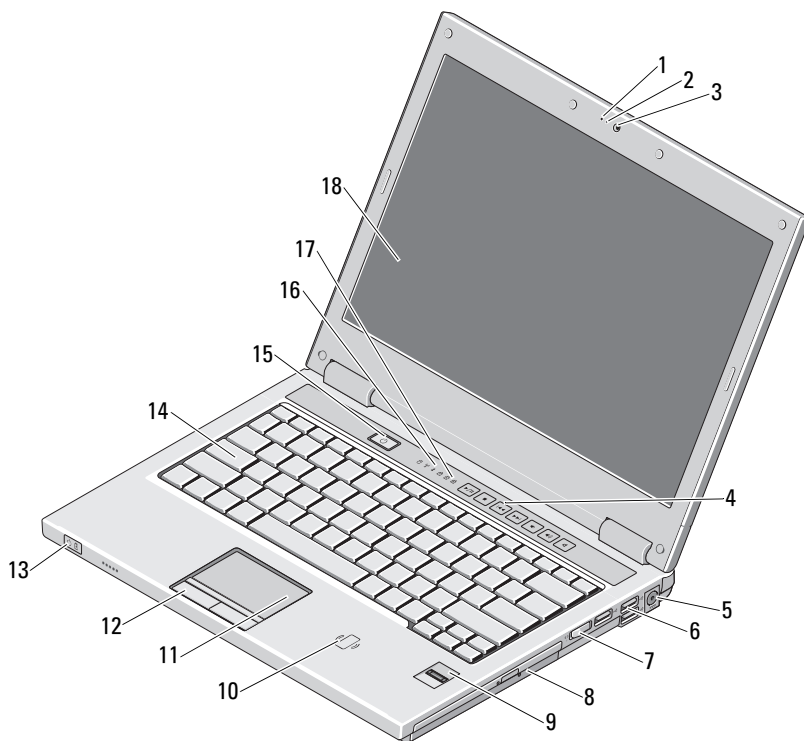


Informazioni sui messaggi di Avvertenza

 **AVVERTENZA:** un messaggio di AVVERTENZA indica un potenziale rischio di danni, anche gravi, a cose e persone.

Dell™ Vostro™ 1320/1520/1720 Informazioni sull'installazione e sulle funzioni

Vostro 1320



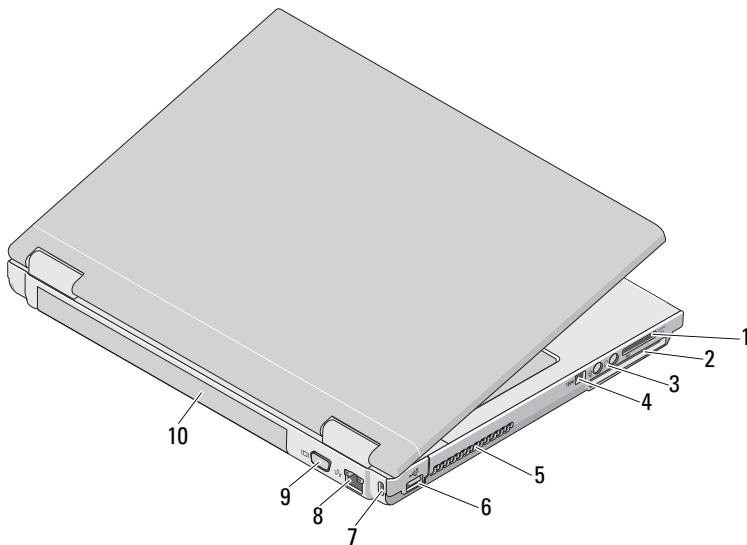
Gennaio 2009



0J211NA00

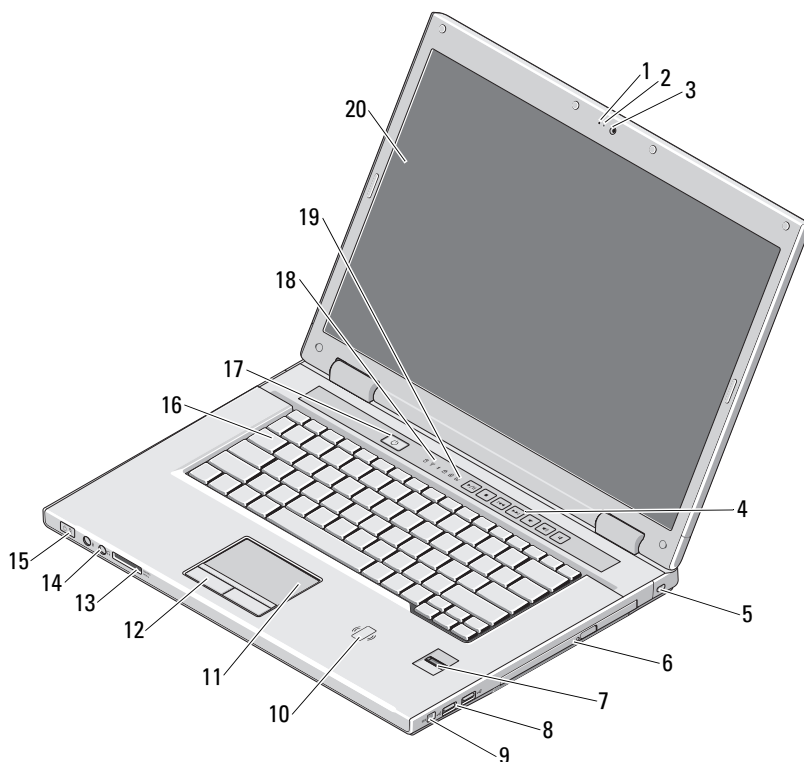
Modelli PP36S, PP36L, PP36X

- | | | | |
|----|--|----|--|
| 1 | Microfono (opzionale) | 2 | Indicatore della videocamera (opzionale) |
| 3 | Videocamera (opzionale) | 4 | Controlli multimediali (volume, avanzamento, riavvolgimento, interruzione, riproduzione, disattivazione audio) |
| 5 | Connettore dell'adattatore c.a. | 6 | Connettori USB (3) |
| 7 | Interruttore per la rete senza fili | 8 | Periferica ottica nell'alloggiamento per supporti multimediali |
| 9 | Letto di impronte digitali (opzionale) | 10 | Letto di schede smart senza contatto (disponibile solo in Giappone) |
| 11 | Touchpad | 12 | Pulsanti del touchpad (2) |
| 13 | Indicatori di alimentazione e del livello di carica della batteria | 14 | Tastiera |
| 15 | Pulsante di alimentazione | 16 | Indicatori di stato delle periferiche |
| 17 | Indicatori di stato della tastiera | 18 | Schermo |



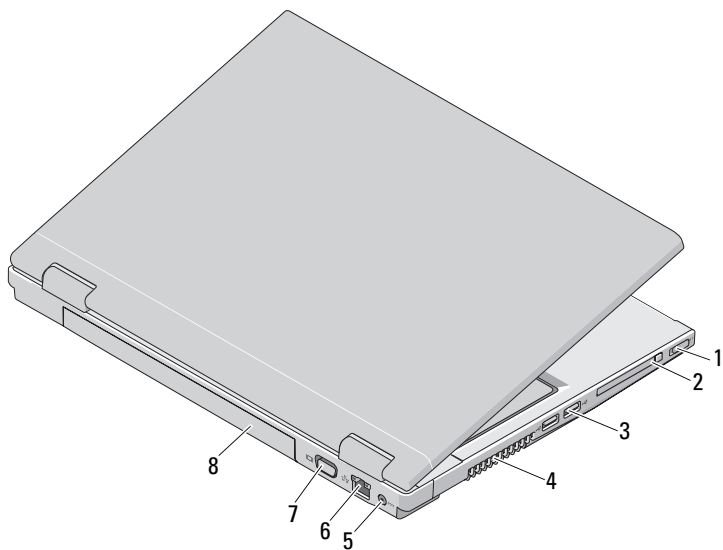
- | | | | |
|---|---|----|-------------------------|
| 1 | Slot per lettore di schede flash 8 in 1 | 2 | Slot per ExpressCard/54 |
| 3 | Connettori audio (2) | 4 | Connettore IEEE 1394 |
| 5 | Prese di raffreddamento | 6 | Connettore USB |
| 7 | Slot per cavo di sicurezza | 8 | Connettore di rete |
| 9 | Connettore VGA | 10 | Pila |

Vostro 1520



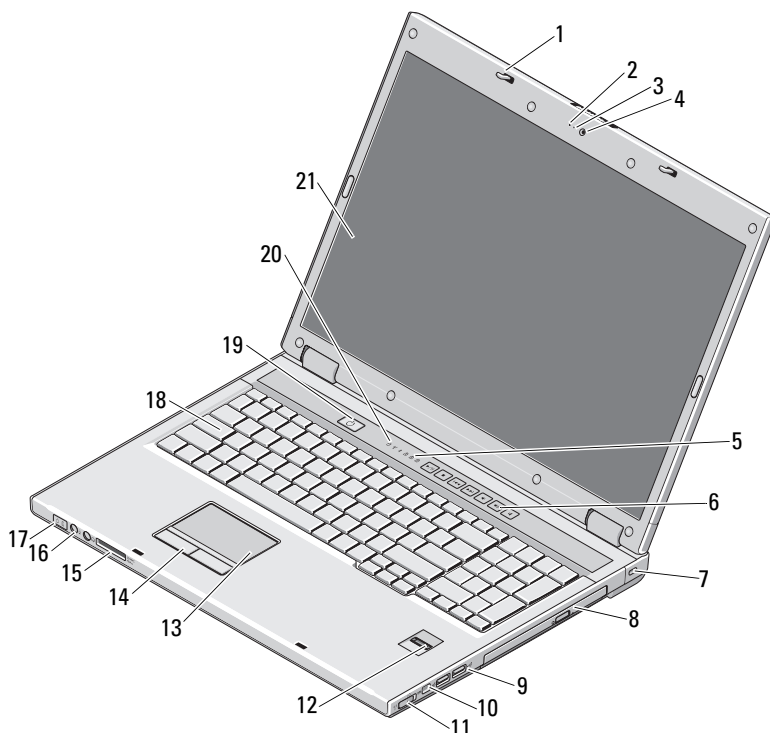
- | | | | |
|----|--|----|--|
| 1 | Microfono (opzionale) | 2 | Indicatore della videocamera (opzionale) |
| 3 | Videocamera (opzionale) | 4 | Controlli multimediali (volume, avanzamento, riavvolgimento, interruzione, riproduzione, disattivazione audio) |
| 5 | Slot per cavo di sicurezza | 6 | Alloggiamento per unità ottica/supporti multimediali |
| 7 | Lettore di impronte digitali (opzionale) | 8 | Connettori USB (2) |
| 9 | Connettore IEEE 1394 | 10 | Lettore di schede smart senza contatto (disponibile solo in Giappone) |
| 11 | Touchpad | 12 | Pulsanti del touchpad (2) |
| 13 | Slot per lettore di schede flash 8 in 1 | 14 | Connettori audio (2) |

- | | | | |
|----|--|----|---------------------------------------|
| 15 | Indicatori di alimentazione e del livello di carica della batteria | 16 | Tastiera |
| 17 | Pulsante di alimentazione | 18 | Indicatori di stato delle periferiche |
| 19 | Indicatori di stato della tastiera | 20 | Schermo |



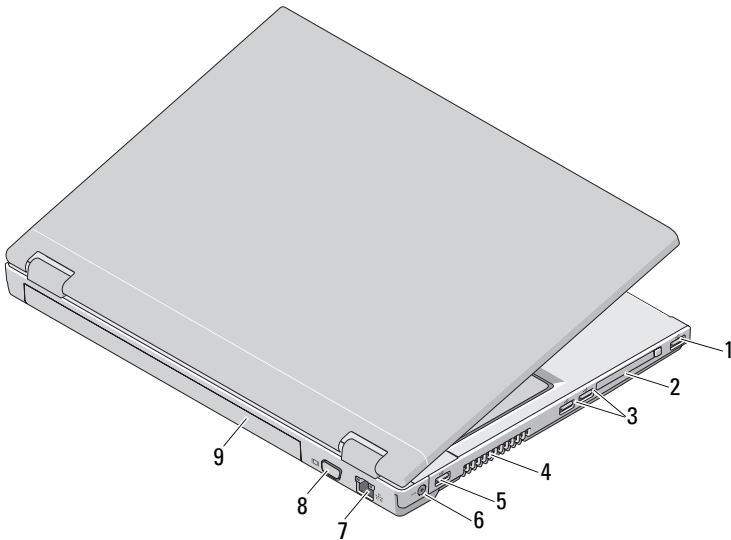
- | | | | |
|---|-------------------------------------|---|-------------------------|
| 1 | Interruttore per la rete senza fili | 2 | Slot per ExpressCard/54 |
| 3 | Connettori USB (2) | 4 | Prese di raffreddamento |
| 5 | Connettore dell'adattatore c.a. | 6 | Connettore di rete |
| 7 | Connettore VGA | 8 | Pila |

Vostro 1720



- | | | | |
|----|--|----|---|
| 1 | Dispositivi di chiusura (2) | 2 | Microfono (opzionale) |
| 3 | Indicatore della videocamera (opzionale) | 4 | Videocamera (opzionale) |
| 5 | Indicatori di stato della tastiera | 6 | Pulsanti dei controlli multimediali (volume, avanzamento, riavvolgimento, interruzione, riproduzione, disattivazione audio) |
| 7 | Blocco di sicurezza | 8 | Alloggiamento per unità ottica/supporti multimediali |
| 9 | Connettori USB (2) | 10 | Connettore IEEE 1394 |
| 11 | Interruttore per la rete senza fili | 12 | Letto di impronte digitali (opzionale) |
| 13 | Touchpad | 14 | Pulsanti del touchpad |
| 15 | Letto di schede flash 8 in 1 | 16 | Connettori audio |

- | | | | |
|----|--|----|---------------------------------------|
| 17 | Indicatori di alimentazione e del livello di carica della batteria | 18 | Tastiera |
| 19 | Pulsante di alimentazione | 20 | Indicatori di stato delle periferiche |
| 21 | Schermo | | |





- | | | | |
|---|--------------------|---|---------------------------------|
| 1 | Connettore USB | 2 | Slot per ExpressCard/54 |
| 3 | Connettori USB (2) | 4 | Prese di raffreddamento |
| 5 | Connettore USB | 6 | Connettore dell'adattatore c.a. |
| 7 | Connettore di rete | 8 | Connettore VGA |
| 9 | Pila | | |





AVVERTENZA: non ostruire le prese d'aria, non introdurre oggetti ed evitare l'accumulo di polvere. Quando il computer Dell è acceso, non riporlo in un ambiente con aerazione insufficiente, ad esempio una valigetta chiusa, in quanto si potrebbero provocare incendi o il danneggiamento del computer. La ventola viene attivata quando il computer si surriscalda. Il rumore della ventola è normale e non indica alcun problema relativo alla ventola o al computer.

Installazione rapida

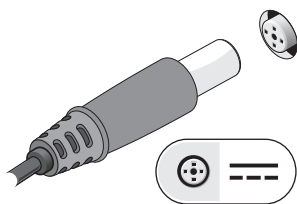
 **AVVERTENZA:** prima di iniziare le procedure descritte in questa sezione, seguire le istruzioni di sicurezza fornite con il computer. Per informazioni aggiuntive sulle procedure consigliate, visitare www.dell.com/regulatory_compliance.

 **AVVERTENZA:** l'adattatore c.a. è compatibile con le prese elettriche di qualsiasi paese. I connettori di alimentazione e le prese multiple variano invece da paese a paese. L'utilizzo di un cavo incompatibile o non correttamente collegato alla presa multipla o alla presa elettrica potrebbe provocare incendi o il danneggiamento dell'apparecchiatura.

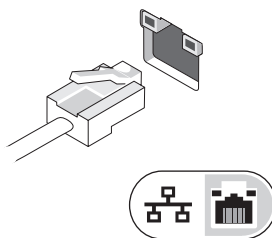
 **ATTENZIONE:** quando si scollega l'adattatore c.a. dal computer, fare presa sul connettore (non sul cavo) e tirare con decisione ma delicatamente, per non danneggiare il cavo. Quando si avvolge il cavo dell'adattatore c.a., accertarsi di seguire l'angolo del connettore dell'adattatore c.a. per non danneggiare il cavo.

 **N.B.:** alcune periferiche potrebbero non essere incluse se non sono state ordinate.

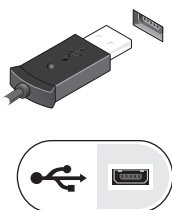
1 Collegare l'adattatore c.a. al relativo connettore sul computer e alla presa elettrica.



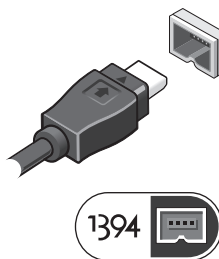
2 Collegare il cavo di rete.



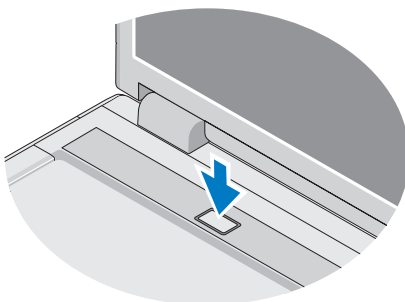
3 Collegare le periferiche USB, quali un mouse o una tastiera.




4 Collegare le periferiche IEEE 1394, come un lettore DVD.




5 Aprire lo schermo del computer e premere il pulsante di alimentazione per accendere il computer.



 **N.B.:** è consigliabile accendere e spegnere il computer almeno una volta prima di installare eventuali schede o collegare il computer a una periferica di alloggiamento o a una periferica esterna, ad esempio una stampante.

Specifiche

 **N.B.:** i componenti possono variare da paese a paese. Per ulteriori informazioni sulla configurazione del computer, fare clic su **Start** → **Guida** e supporto tecnico e selezionare l'opzione che consente di visualizzare le informazioni relative al computer in uso..

Informazioni sul sistema

Tipo di processore	Intel® Core™ 2 Duo (1.4–2.6 GHz) Intel Celeron® (1.8–2.0 GHz) Intel Celeron Dual Core (1.66 GHz–1.86 GHz)
Chipset	Integrated Intel Cantiga GM45 Integrated Intel PM45 chipset

Video

Tipo di video	Integrato sulla scheda di sistema Scheda video discreta
Controller video	
Integrato	Grafica integrata Intel
Discreto	Vostro 1320 e 1520 — NVIDIA GeForce 9400 GS, 64 bit Vostro 1720 — NVIDIA GeForce 9600 GS, 128 bit
Memoria video	
Integrata	
Memoria di sistema totale minore di 512 MB	Memoria video fino a 64 MB (condivisa)
Memoria di sistema totale maggiore di 512 MB	Memoria video fino a 256 MB (condivisa)
Discreta	Vostro 1320 e 1520 — 256 MB (64 bit) Vostro 1720 — 512 MB (128 bit)

Batteria

Tipo	Vostro 1320 e Vostro 1520 — 4 elementi, 6 elementi e 9 elementi (ioni al litio “smart”) Vostro 1720 — 6 elementi e 8 elementi (ioni al litio “smart”)
Dimensioni	
Profondità	
4 elementi, 6 elementi e 8 elementi	50,3 mm (1,98 pollici)
9 elementi	72,0 mm (2,835 pollici)
Altezza	
4 elementi e 6 elementi	Vostro 1320 — 19,9 mm (0,783 pollici)
6 elementi	Vostro 1520 — 19,9 mm (0,783 pollici)
6 elementi e 8 elementi	Vostro 1720 — 20,2 mm (0,795 pollici)
9 elementi	20,7 mm (0,815 pollici)

Batteria (segue)

Tensione

4 elementi e 8 elementi 14,8 V

6 e 9 elementi 11,1 V

Intervallo della temperatura

Funzionamento Da 0° a 50° C (da 32° a 122° F)

Stoccaggio Da -20° a 65° C (da 4° a 149° F)

Batteria pulsante CR-2032

Adattatore c.a.

Tipo 65 W e 90 W

Tensione di ingresso 100–240 V c.a.

Corrente in entrata (massima) 1,5 A

Frequenza d'entrata 50–60 Hz

Corrente di uscita

65 W 4,34 A (massima ad impulsi di 4 secondi)

3,34 A (continua)

90 W 5,62 A (massima ad impulsi di 4 secondi)

4,62 A (continua)

Tensione nominale di uscita 19,5 V c.c.

Intervallo della temperatura

Funzionamento Da 0° a 35° C (da 32° a 95° F)

Stoccaggio Da -40° a 60° C (da -40° a 140° F)

Caratteristiche fisiche

Altezza	Vostro 1320 — Da 23,8 a 37,2 mm (da 0,937 a 1,465 pollici)
	Vostro 1520 — Da 26,2 a 38,0 mm (da 1,031 a 1,496 pollici)
	Vostro 1720 — Da 29,0 a 40,5 mm (da 1,142 a 1,594 pollici)
Larghezza	Vostro 1320 — 317,0 mm (12,480 pollici)
	Vostro 1520 — 357,0 mm (14,055 pollici)
	Vostro 1720 — 393,0 mm (15,472 pollici)
Profondità	Vostro 1320 — 243,2 mm (9,575 pollici)
	Vostro 1520 — 258,0 mm (10,157 pollici)
	Vostro 1720 — 286,0 mm (11,26 pollici)
Peso	Vostro 1320 — Minimo 2,1 kg (4,630 libbre) con batteria a 4 elementi
	Vostro 1520 — Minimo 2,8 kg (6,173 libbre) con batteria a 6 elementi
	Vostro 1720 — Minimo 3,41 kg (7,51 libbre) con batteria a 8 elementi

Specifiche ambientali

Intervallo della temperatura	
Funzionamento	Da 0° a 35° C (da 32° a 95° F)
Stoccaggio	Da -40° a 65° C (da -40° a 149° F)
Umidità relativa (massima)	
Funzionamento	Da 10% a 90% (senza condensa)
Stoccaggio	Da 5% a 95% (senza condensa)

Ulteriori informazioni e risorse

Se si desidera:	Vedere:
Individuare informazioni sulle procedure consigliate per la sicurezza del computer, consultare le informazioni sulla garanzia, i termini e le condizioni della garanzia (validi solo per gli Stati Uniti), le istruzioni di sicurezza, le informazioni sulle normative, le informazioni sull'ergonomia e il Contratto di licenza Microsoft con l'utente finale	I documenti sulla sicurezza e le normative forniti con il computer; visitare inoltre l'home page sulla conformità alle normative all'indirizzo www.dell.com/regulatory_compliance .

Le informazioni contenute nel presente documento sono soggette a modifiche senza preavviso. © 2009 Dell Inc. Tutti i diritti riservati. Stampato in Irlanda.

È severamente vietata la riproduzione, con qualsiasi strumento, senza l'autorizzazione scritta di Dell Inc.

Marchi commerciali utilizzati in questo manuale: *Dell*, il logo *DELL* e *Vostro* sono marchi di fabbrica di Dell Inc.; *Intel* e *Celeron* sono marchi registrati e *Core* è un marchio commerciale di Intel Corporation negli Stati Uniti e in altri Paesi.

Altri marchi e nomi commerciali possono essere utilizzati in questo documento sia in riferimento alle aziende che rivendicano la proprietà di tali marchi e nomi che ai prodotti stessi. Dell Inc. nega qualsiasi partecipazione di proprietà relativa a marchi e nomi commerciali diversi da quelli di sua proprietà.